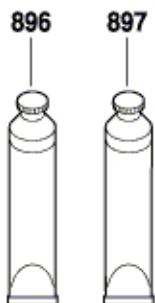
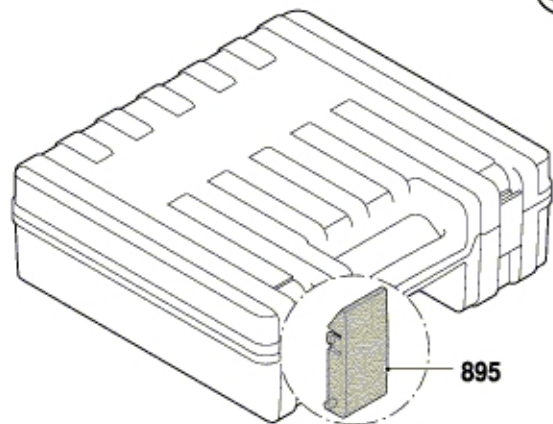
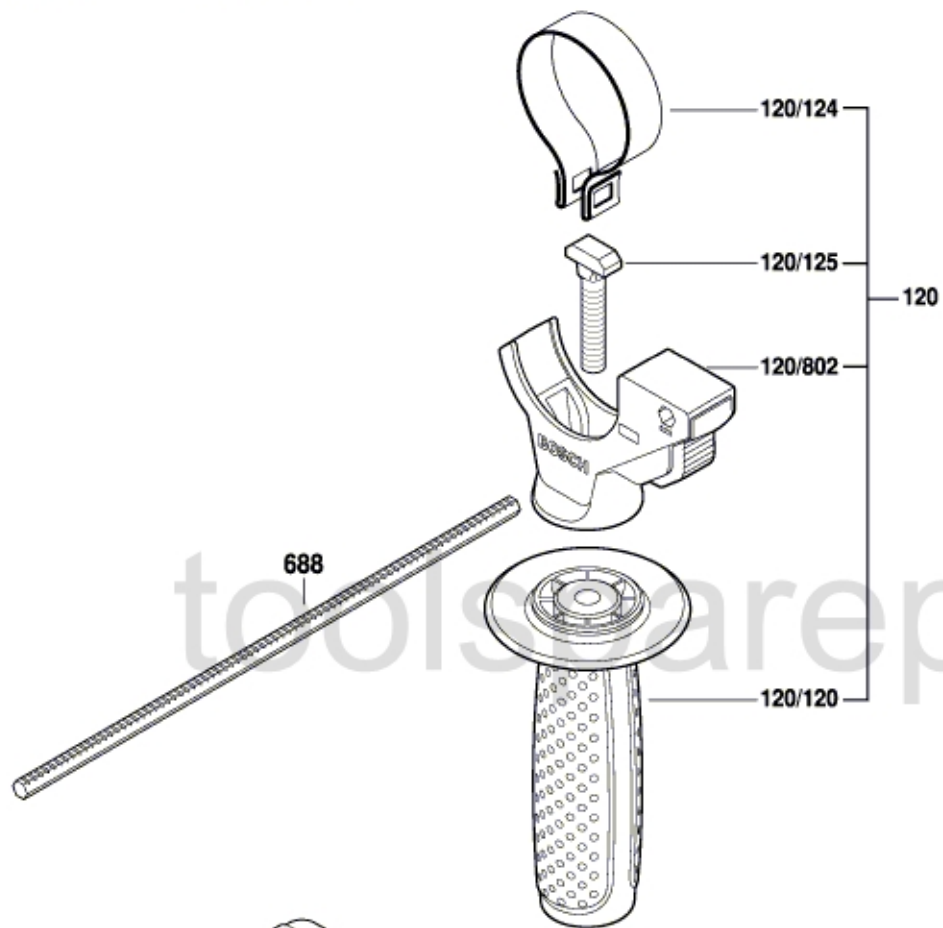


3 611 B67 200

Issue } 14-03-27  
Stand } **Fig./Abb. 2**



Modifications reserved  
Änderungen vorbehalten  
Modifications réservées  
Salvo modificaciones